

MUNICÍPIO DE SANTO AUGUSTO

EDIFICAÇÃO DE MURO EM PARTE DA USINA DE ASFALTO.

PREF. MUNICIPAL: _____
José Luiz Andrighetto

RESP. TÉCNICO: _____

DESENHO:
EDSON

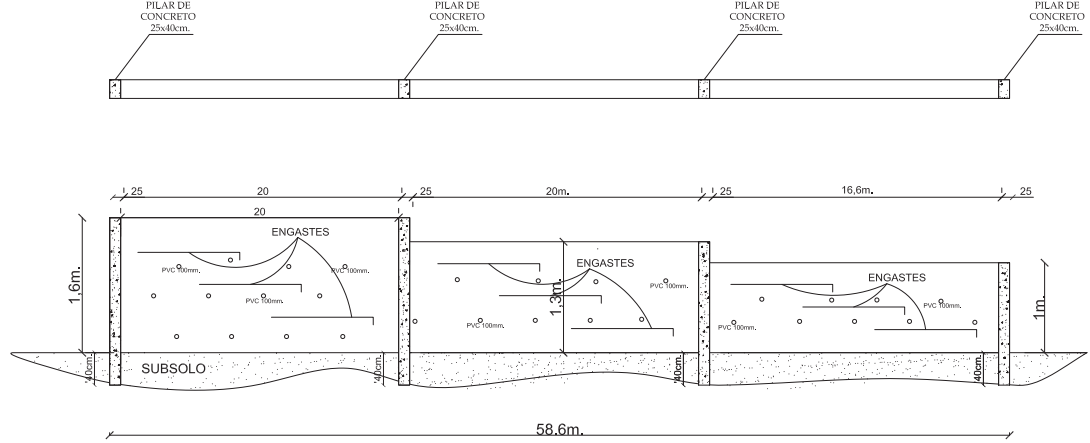
ESCALA:
S/ESCALA

DATA:
JAN/2014

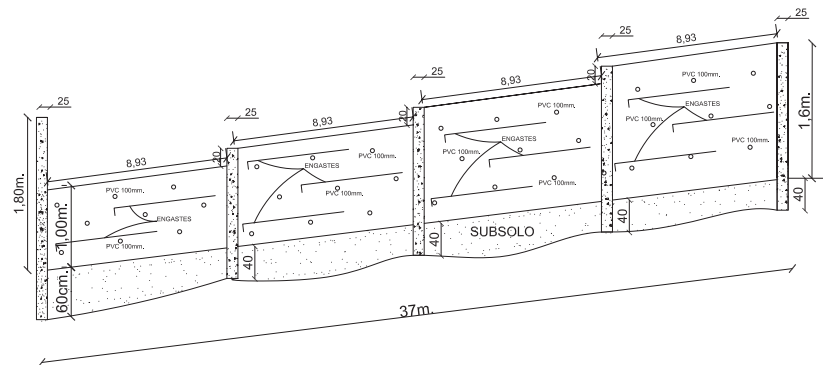
ÁREA:

PRANCHA:
01

FACHADA M-1



FACHADA M-2



MUNICÍPIO DE SANTO AUGUSTO

EDIFICAÇÃO DE MURO EM PARTE DA USINA DE ASFALTO.

PREF. MUNICIPAL: _____
José Luiz Andrighetto

RESP. TÉCNICO: _____

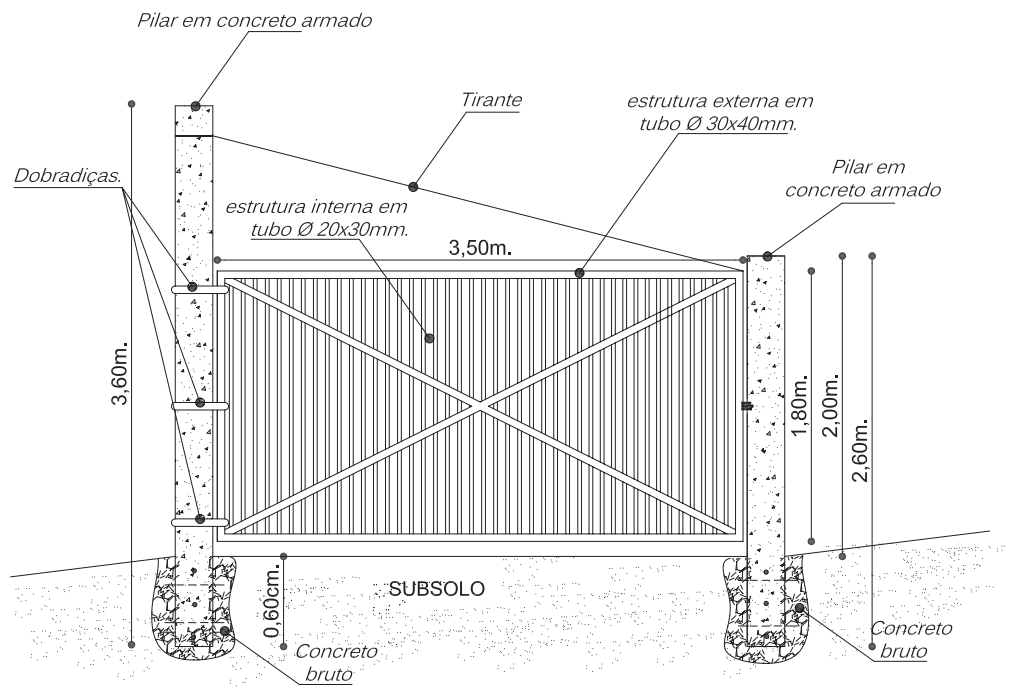
DESENHO:
EDSON

ESCALA:
S/ESCALA

DATA:
JAN/2014

ÁREA:

PRANCHA:
02



MUNICÍPIO DE SANTO AUGUSTO

CROQUI PORTÃO DE ACESSO A USINA DE ASFALTO.

PREF. MUNICIPAL: _____
José Luiz Andrighetto

RESP. TÉCNICO: _____

DESENHO:
EDSON

ESCALA:
1:50

DATA:
JAN/2014

ÁREA:

PRANCHA:
03