

JULGAMENTO DE IMPUGNAÇÃO AO EDITAL

**RESPOSTA À INTERPOSIÇÃO DE IMPUGNAÇÃO, PERTINENTE AO PREGÃO ELETRÔNICO
nº 30/2019.**

I- DO OBJETO:

Contratação de empresa especializada através de processo licitatório no sistema de Registro de preço, para fornecimento de Luminárias para Iluminação Pública, que utilizam a tecnologia de funcionamento da sua fonte luminosa à Light Emitting Diode (LED), para aplicação na rede de iluminação pública do nosso município, conforme especificações constantes do Termo de Referência, anexo ao edital.

II – IMPUGNANTE:

TRÓPICO EQUIPAMENTOS ELÉTRICOS ILUMINAÇÃO INDÚSTRIA E COMÉRCIO LTDA, (CNPJ: 54.447.438/0001-41)

III- DA IMPUGNAÇÃO:

Em 01/04/2019, a empresa TRÓPICO EQUIPAMENTOS ELÉTRICOS ILUMINAÇÃO INDÚSTRIA E COMÉRCIO LTDA, nos enviou um e-mail ao setor de compras as 16:56hs, solicitação de impugnação ao ato convocatório do Pregão Eletrônico nº 30/2019, estando tempestiva.

IV- DA ANÁLISE:

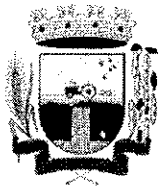
Prevalece o que está especificado no Edital, ou seja, conjunto óptico fechado com refrator em vidro temperado. O respectivo Edital, nas condições em que foi concebido, garante que haverá isonomia e competitividade na licitação. Isso é possível de afirmar porque foi elaborado após ampla pesquisa junto ao mercado fornecedor de luminárias LED. Cabe ressaltar que na fase de pesquisa para elaboração do Termo de Referência foi constatado que existem dezenas de fornecedores que atendem à especificação solicitada (refrator em vidro temperado). Inclusive a própria TRÓPICO, que disponibiliza em seu site, dentre outros equipamentos, uma linha de produtos com as mesmas especificações exigidas no Edital (refrator em vidro temperado), no caso a linha TP 8100 e TP 8100 Linha Premium.

Nos transparece que o respectivo fornecedor, por decisão comercial e estratégica da empresa, optou por diversificar sua linha de produtos, tendo as duas tecnologias, ou seja: refrator de vidro temperado ou em polímero. Desta forma, optou por utilizar tecnologias de alumínio extrudado e injetado. Deste modo, é possível deduzir que se fossem duas tecnologias idênticas não faria sentido ter ambas sob o mesmo catálogo de produtos. Portanto, não há o que falar em reserva de mercado ou restrição de competitividade.

Ao contrário do afirmado pelo questionador, não há exigência de laudos e relatórios junto aos documentos de habilitação. Os laudos e relatórios citados serão exigidos somente após a classificação dos licitantes conforme o preço da proposta apresentada, de forma a garantir que os produtos ofertados atendem aos padrões determinados pelo INMETRO.

A respeito do prazo de apresentação dos laudos, lembramos que a Portaria nº 404 de 23 agosto de 2018, publicada pelo INMETRO, estabeleceu a data de 17.02.2019 como sendo a data limite para que os fabricantes, nacionais e importadores, certifiquem suas luminárias LEDs junto ao INMETRO. Cabe ressaltar que trata-se de certificação compulsória (obrigatória).

Até o momento, nota-se que diversas empresas conseguiram a respectiva certificação junto ao INMETRO. Em 02.04.2019 foi constatado que estão cadastrados no site do INMETRO 24 empresas e 341 produtos certificados.



Estado do Rio Grande do Sul – **SANTO AUGUSTO**
Secretaria Municipal de Administração
Rua Coronel Julio Pereira dos Santos, 465 – CEP 98590-000
Fone/Fax (55) 3781-4704 – E-mail: coordenacaocompras@santoaugusto.rs.gov.br

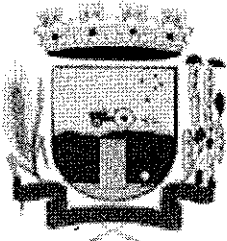
Considerando que a Certificação da luminária LED junto ao INMETRO é compulsória (obrigatória) e o prazo de adaptação expirou em 17.02.2019, e, por regra, para conseguir a respectiva Certificação o fornecedor deverá, obrigatoriamente, realizar todos os ensaios da Portaria nº 20/2017, pressupõe-se que os fornecedores já estejam com os respectivos relatórios de ensaios prontos.

V- CONCLUSÃO:

Neste contexto, prevalece o prazo estabelecido no Edital para a apresentação dos respectivos documentos. Por fim, não configura atentado ao princípio da igualdade entre os licitantes o estabelecimento de requisitos mínimos de participação no Edital, porque a Administração Pública pode e deve fixá-los sempre que necessários para garantir o interesse público. Tal pensamento da doutrina da Administração Pública é de autoria de Hely Lopes Meireles, jurista, advogado, magistrado e professor brasileiro. É largamente reconhecido como um dos principais doutrinadores do Direito Administrativo e do Direito Municipal brasileiro, sendo autor de obras consideradas seminais nessas áreas

Santo Augusto, RS 03 de abril de 2019


Raquel Mattioni Lourenzon
Sec. Municipal de Administração



Estado do Rio Grande do Sul – SANTO AUGUSTO
SECRETARIA DE SUPERVISÃO E PLANEJAMENTO SESUPLAN
Rua Coronel Julio Pereira dos Santos, 465 – CEP 98590-000
Fone (55) 3781-4497/5236 – E-mail: projetos.santoaugusto@gmail.com

Memorando interno 085/2019

Santo Augusto, 03 de abril de 2019.

De: SESUPLAN

Para: SEAD

Assunto: Impugnação Pregão Eletrônico nº 30/2019

Senhora Secretária,

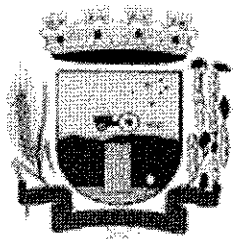
Em resposta ao pedido de parecer sobre impugnação referente ao Pregão Eletrônico nº 30/2019, impetrado pela empresa TRÓPICO EQUIPAMENTOS ELÉTRICOS ILUMINAÇÃO INSDÚSTRIA E COMÉRCIO LTDA (CNPJ 54.447.438/0001-41), manifestamos o que segue:

Item II – Da Proteção do Conjunto Óptico: é requerido pela impugnante “a reforma do dispositivo (...) para que seja exigido a eficiência de luminosidade e não o uso ou não do vidro temperado, porém se assim desejar permanecer, que seja aceito luminária também com proteção do Conjunto ótico em PMMA.”

Item IV – Do Alumínio Injetado: é requerido pela impugnante que se “aceite que os licitantes ofereçam material com alumínio extrudado, fundido ou injetado, garantindo o princípio fundamental da isonomia, além de garantir maior competitividade ao certame.”

Em relação aos itens acima, prevalece o que está especificado no Edital, ou seja, conjunto óptico fechado com refrator em vidro temperado e corpo em liga de alumínio injetado a alta pressão, com base no que segue:

O respectivo Edital, nas condições em que foi concebido, garante que haverá isonomia e competitividade na licitação. Isso é possível de afirmar porque foi elaborado após ampla pesquisa junto ao mercado fornecedor de luminárias LED. Cabe ressaltar que na fase de pesquisa para elaboração do Termo de Referência foi constatado que existem dezenas de fornecedores que atendem à especificação solicitada (refrator em vidro temperado e alumínio injetado). Inclusive a própria TRÓPICO, que disponibiliza em seu site, dentre outros equipamentos, uma linha de



Estado do Rio Grande do Sul – SANTO AUGUSTO
SECRETARIA DE SUPERVISÃO E PLANEJAMENTO SESUPLAN
Rua Coronel Julio Pereira dos Santos, 465 – CEP 98590-000
Fone (55) 3781-4497/5236 – E-mail: projetos.santoaugusto@gmail.com

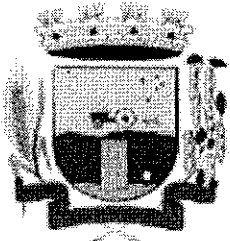
produtos com as mesmas especificações exigidas no Edital (refrator em vidro temperado e alumínio injetado), no caso a linha TP 8100 e TP 8100 Linha Premium (ver folheto anexo retirado do site da Trópico).

Nos transparece que o respectivo fornecedor, por decisão comercial e estratégica da empresa, optou por diversificar sua linha de produtos, tendo as duas tecnologias, ou seja: refrator de vidro temperado ou em polímero. Da mesma forma, optou por utilizar as tecnologias de alumínio extrudado e injetado. Deste modo, é possível deduzir que se fossem duas tecnologias idênticas não faria sentido ter ambas sob o mesmo catálogo de produtos. Portanto, não há o que falar em reserva de mercado ou restrição de competitividade.

Quanto ao Item V – Do Momento de Apresentação dos Laudos: é requerido que seja revisto “o momento em que os relatórios deverão ser apresentados considerando que o licitante classificado em primeiro lugar deve ter um prazo razoável – 10 a 15 dias – para apresentação de todos os laudos solicitados.”

Em primeiro lugar, ressalta-se que, ao contrário do afirmado pelo questionador, não há exigência de laudos e relatórios junto aos documentos de habilitação. Os laudos e relatórios citados serão exigidos somente após a classificação dos licitantes conforme o preço da proposta apresentada, de forma a garantir que os produtos ofertados atendam aos padrões determinados pelo INMETRO.

A respeito do prazo de apresentação dos laudos, lembramos que a Portaria nº 404 de 23 agosto de 2018, publicada pelo INMETRO, estabeleceu a data de 17.02.2019 como sendo a data limite para que os fabricantes, nacionais e importadores, certifiquem suas luminárias LEDs junto ao INMETRO. Cabe ressaltar que trata-se de certificação compulsória (obrigatória). Até o momento, nota-se que diversas empresas conseguiram a respectiva certificação junto ao INMETRO. Em 02.04.2019 foi constatado que estão cadastrados no site do INMETRO 24 empresas e 341 produtos certificados.



Estado do Rio Grande do Sul – SANTO AUGUSTO
SECRETARIA DE SUPERVISÃO E PLANEJAMENTO SESUPLAN
Rua Coronel Julio Pereira dos Santos, 465 – CEP 98590-000
Fone (55) 3781-4497/5236 – E-mail: projetos.santoaugusto@gmail.com

Considerando que a Certificação da luminária LED junto ao INMETRO é compulsória (obrigatória) e o prazo de adaptação expirou em 17.02.2019, e, por regra, para conseguir a respectiva Certificação o fornecedor deverá, obrigatoriamente, realizar todos os ensaios da Portaria nº 20/2017, pressupõe-se que os fornecedores já estejam com os respectivos relatórios de ensaios prontos. Neste contexto, prevalece o prazo estabelecido no Edital para a apresentação dos respectivos documentos.

Por fim, não configura atentado ao princípio da igualdade entre os licitantes o estabelecimento de requisitos mínimos de participação no Edital, porque a Administração Pública pode e deve fixá-los sempre que necessários para garantir o interesse público. Tal pensamento da doutrina da Administração Pública é de autoria de Hely Lopes Meireles, jurista, advogado, magistrado e professor brasileiro. É largamente reconhecido como um dos principais doutrinadores do Direito Administrativo e do Direito Municipal brasileiro, sendo autor de obras consideradas seminais nessas áreas.

Atenciosamente,

Vinicius Fruhling dos Santos
Sec.Mun. de Supervisão e Planejamento



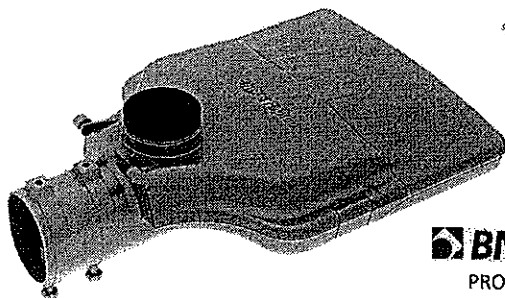
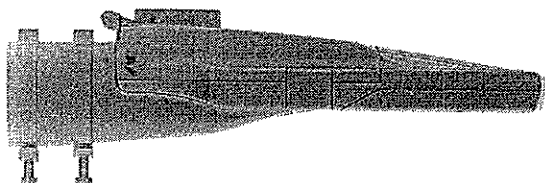
PIXEL - TP 8100
Luminária Pública LED



Trópico

Iluminando Caminhos

PIXEL - TP 8100



BNDES
PRODUTO
FINANCIÁVEL

Luminária pública com tecnologia LED, configurações de 8 a 12 LEDs, fluxo luminoso efetivo de 2.400 lm a 7.214 lm, aplicação recomendada para vias públicas V4 e V5 (ABNT/NBR 5101), pátios, estacionamentos, parques, praças e áreas externas em geral.

VANTAGENS

- Luminária LED de ótimo custo benefício;
- Eficácia da luminária de até 142lm/W;
- Design fino com baixo coeficiente de arrasto aerodinâmico;
- Superfície lisa e sem aletas evitando acúmulo de detritos e garantindo a máxima vida útil do produto;
- Atende as normas e certificações vigentes;
- Vida útil até 60.000 horas;
- Contribui economicamente e ecologicamente à sociedade por seu menor consumo de energia elétrica (até 70% mais econômica em relação às luminárias HID), não emissão de raios UV e longa vida útil se comparada a luminárias convencionais.

Características

CARACTERÍSTICAS MECÂNICAS:

- Corpo: fabricado em alumínio injetado;
- Lente dos LEDs: PMMA com tratamento para alta temperatura, UV e IK;
- Refrator: vidro plano temperado (opcional);
- Grau de proteção: IP 66 total (bloco óptico e alojamento do driver);
- Fechamento: fechos rápidos em alumínio extrudado;
- Fixação: em braço ou suporte de $\varnothing 25$ a $\varnothing 60$ mm ($\varnothing 25$ a $\varnothing 33$ mm necessário adaptador opcional);
- Regulagem de inclinação: +5°, 0° e -5°;
- Resistência a impactos: IK 08;
- Relé e base para relé opcional;
- Acabamento: pintura eletrostática cor cinza Munsell N6,5, outras cores sob consulta.
- Dispositivo para fixação em topo de poste opcional.

CARACTERÍSTICAS ELÉTRICAS:

- Potência: 25W a 60W;
- Eficácia: até 142lm/W;
- Tensão nominal: 90V - 305V, 50 - 60Hz;
- Protetor de surtos: 10kA, 10kV;
- Proteção choques elétricos: classe I ou II;
- Temperatura de operação: até 45°C.

CARACTERÍSTICAS FOTOMÉTRICAS:

- Fotometria: tipo I, II, III ou IV; curta, média ou longa;
- Temp. cor: 2.700K a 6.000K;
- IRC: opções de 70, 80 ou 90.

DIMERIZAÇÃO: opcional.

TELEGESTÃO: opcional.

VIDA ÚTIL:

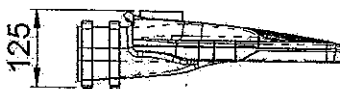
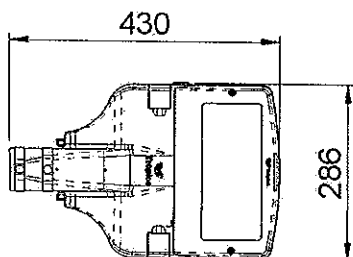
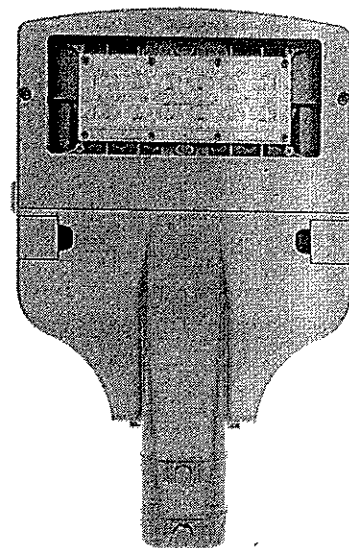
- Até 60.000h (L90 @ Ta 35°C).

NORMAS:

- ABNT/NBR 60598 - 1;
- ABNT/NBR 60529;
- ABNT/NBR 15129;
- ABNT/NBR 5101;
- LM - 79;
- LM - 80;
- TM - 21.

GARANTIA:

- 5 anos.



Características Fotométricas

TP 8100		
Fluxo* (lm)	Potência (W)	Eficácia (lm/W)
2664	25	111
3211	30	108
4039	40	100
4643	50	94
5203	60	89

TP 8100 - Linha Premium		
Fluxo* (lm)	Potência (W)	Eficácia (lm/W)
3486	25	142
4206	30	140
5344	40	134
6201	50	126
7214	60	123

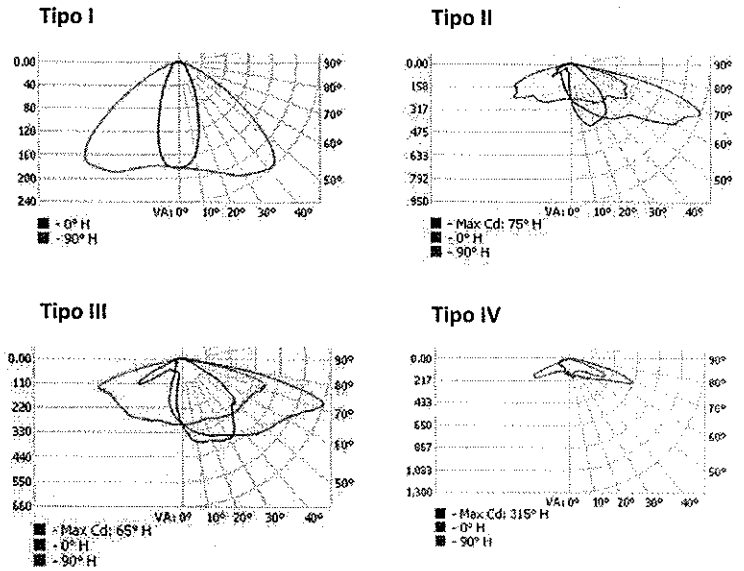
Valores entregues pela luminária considerando todas as perdas óticas, elétricas e térmicas.

* Fluxo luminoso da luminária medido à Temperatura Ambiente normalizada de 25°C ±1°C.
Para as luminárias com vidro, o fluxo é 10% inferior ao informado na tabela acima.

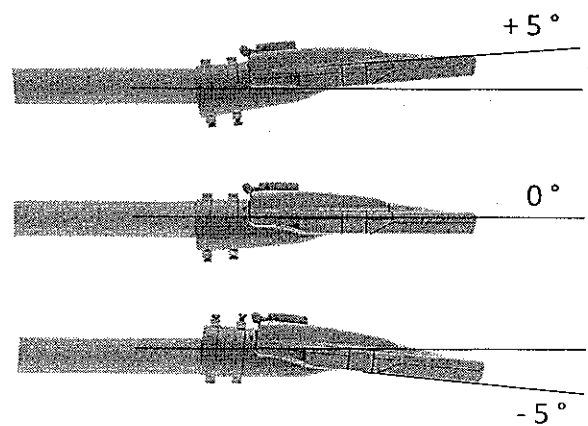
Pesos:

Versão sem vidro: 3,1 kg

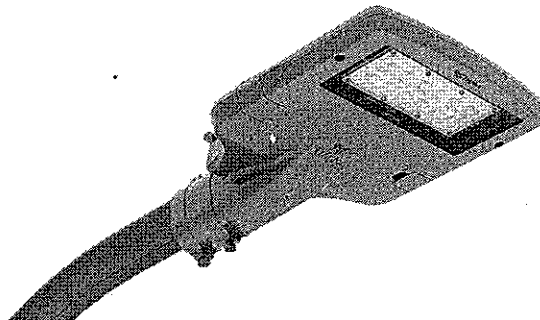
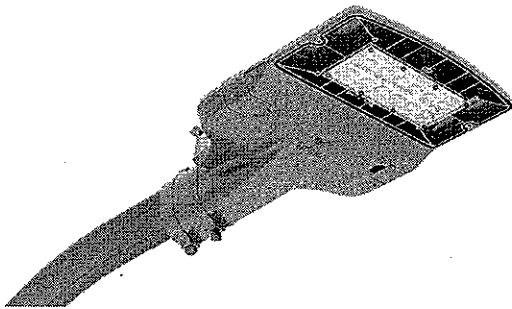
Distribuição de intensidade luminosa:



Regulagem de ângulo de fixação:



Versão com vidro: 3,6 kg

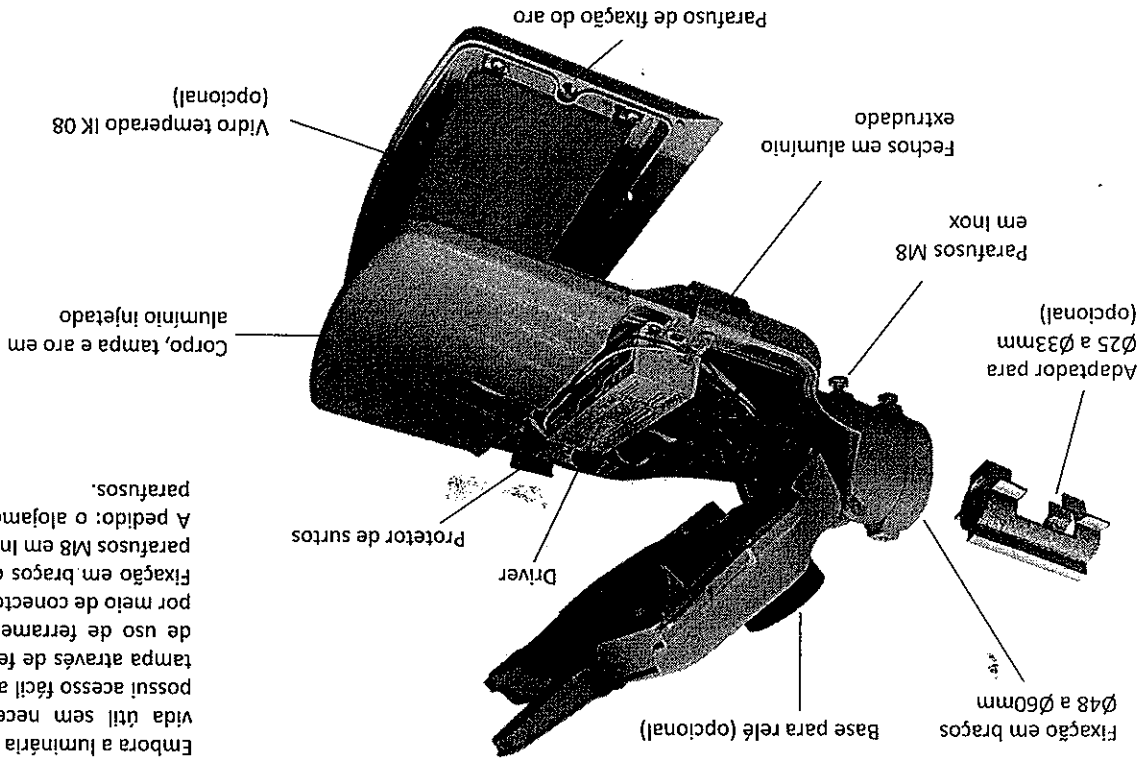


Peso aproximado, pode variar conforme a potência da luminária

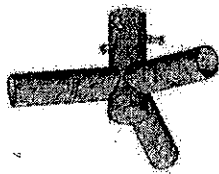
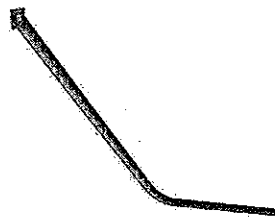
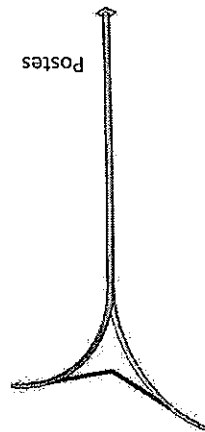
Reservamo-nos o direito de efetuar modificações para aprimoramento de nossos produtos sem aviso prévio.

Manutenção

Embora a luminária tenha sido projetada para uma vida útil sem necessidade de manutenção, é possível acesso fácil ao alojamento com aberturas e tampas através de fechos rápidos sem necessidade de uso de ferramentas; manutenção dos drivers por meio de conectores rápidos. Fixação em braços de Ø25 a Ø60mm por meio de parafusos M8 em Inox. A pedido: o alojamento pode ter fechamento por parafusos.



Accessories Provided on Request



Reservamos-nos o direito de efetuar modificações para aprimoramento de nossos produtos sem aviso prévio.

FEITO NO BRASIL

Certificado NBR ISO 9001



Iluminando Caminhos

Trópico

www.tropico.com.br
comercial@tropico.com.br
+55 19 9885-6428

Rua Hermínio de Mello nº 96 – Distrito Industrial
CP 13347-330 – Indaiatuba - SP